

MARAL ST	175	195
Volume de chargement	17,5 m <sup>3</sup>	19,5 m <sup>3</sup>
Longueur intérieure caisse	6 200 mm	6 200 mm
Largeur intérieure de caisse B = Bas / H = Haut	B = 1 492 mm H = 1 850 mm	B = 1 492 mm H = 1 850 mm
Hauteur intérieure caisse	1 370 mm	1 370 mm + 200 réhausses en bois
PTAC	15,7 T	15,7 T
Essieu	Simple Ø 110	Simple Ø 110
Freins	406 x 120	406 x 120
Arbre avant et arrière entraînement tapis	Ø 60 mm	Ø 60 mm
Entraînement tapis	Simple RH 330	Simple RH 330
Chaînes marines	Ø 16 mm x 56 mm - 32 T	Ø 16 mm x 56 mm - 32 T
Solution d'épandage des hérissons verticaux	2 hérissons verticaux	2 hérissons verticaux
Vitesse de rotation des hérissons verticaux	480 trs/min	480 trs/min
Diamètre des hérissons verticaux	Ø 890 mm	Ø 890 mm
Épaisseur des spires B = Bas H = Haut	B = 15 mm H = 12 mm	B = 15 mm H = 12 mm
Hauteur des hérissons verticaux	2 020 mm	2 020 mm
Puissance poutre de transmission	160 chv	160 chv
Accouplement de poutre	Mécanique	Mécanique
Épaisseur de tôle de côtés	4 mm	4 mm
Épaisseur de tôle de fond	4 mm	4 mm
Roues	620/75 R26	620/75 R26
Béquille	Mécanique à manivelle	Mécanique à manivelle
Flèche réglable à suspension ressort 13 lames et anneau soudé	Origine	Origine
Cadran homocinétique 6 cannelures 1"3/8	Origine	Origine
Roue libre arrière + sécurité boulon	Origine	Origine
Feux à LED et Gyrophare à LED	Origine	Origine

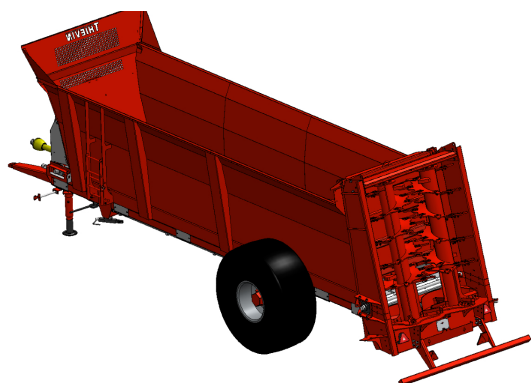
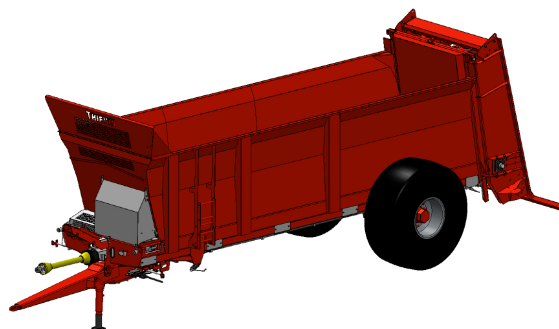
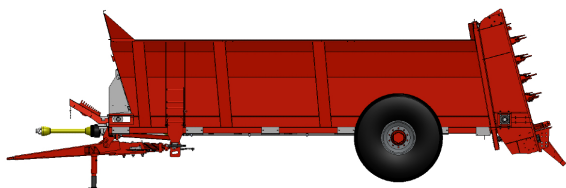
# THIEVIN



# FICHE TECHNIQUE

## ÉPANDEUR À FUMIER - MARAL 175 ST / 195 ST

Véhicule conforme à l'arrêté ministériel du 19/12/2016 (homologations 2020)



Fiche technique 02 - 2024

\*Photos non contractuelles